

TAD

TAD-ST2

SPEAKER STAND

SUPPORT D'ENCEINTE ACOUSTIQUE

スピーカースタンド

СТОЙКА ПОД ДИНАМИК

OWNER'S MANUAL

MODE D'EMPLOI

取扱説明書

РУКОВОДСТВО ПОЛЬЗОВАТЕЛЯ

Thank you for buying this TAD product. The TAD-ST2 is a speaker stand exclusively designed for use with the TAD-CE1 speaker system.

Please read through these operating instructions for proper assembly and use. After you have finished reading the instructions, put them away in a safe place for future reference.

Before you start

Before setting up your speaker system, we recommend reading the operating instructions for your system thoroughly.

Caution

- Only use the screws supplied when fixing the speaker to the speaker stand.
- Do not place the stand on an unstable and/or sloping surface. The stand and speaker may fall and cause injury.
- Do not attempt to use this stand to support any object other than the TAD-CE1 speaker system for which it was designed. The stand may collapse and be damaged and/or the speaker may fall and cause injury.
- When moving the speaker and stand, first remove the speaker from the stand, and then move the stand, holding it by the stem.

Installing the speaker stands

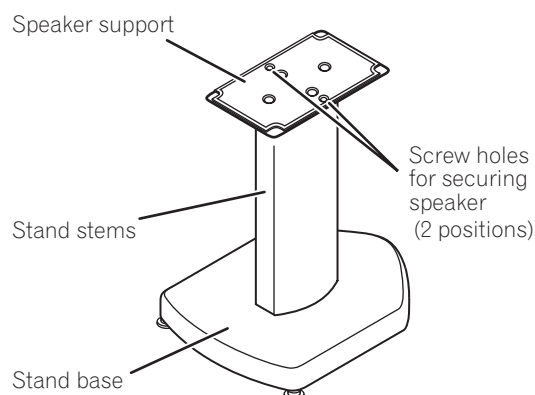
Place the stand on a stable, level surface; placing the stand on an unstable surface can be dangerous.

Important

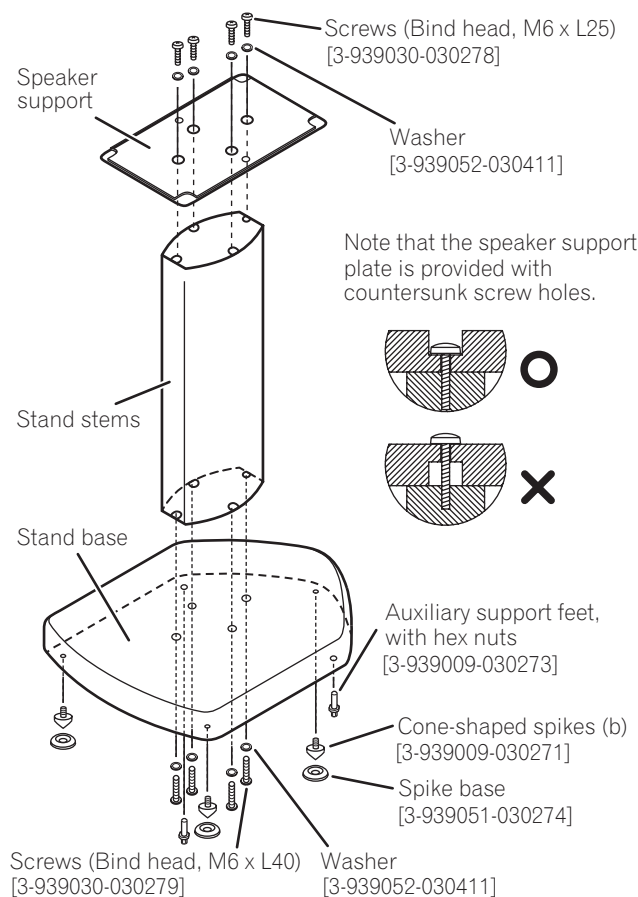
- TAD assumes no liability whatsoever for damages resulting from assembly, improper mounting, insufficient reinforcement, misuse of the product, acts of nature, etc.

Assembling the speaker stands

Assemble the speaker stands as illustrated below. Please note that a Phillips screwdriver will be necessary for assembly. The following illustration shows the fully assembled speaker stand:



- Align the screw holes on the stand base and speaker support with the screw holes in the stem, then insert the screws and tighten.



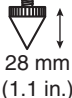



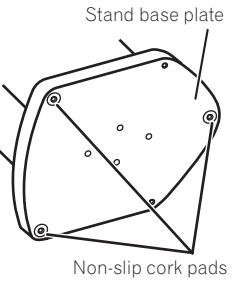
* The illustration here depicts the speaker stand when equipped with cone-shaped spikes (type b).

Caution

- Make sure you assemble the stand on a flat surface that is relatively soft (such as a carpet).
- Make sure the screws are inserted in the screw holes as shown above (with the screw head hidden) when securing the speaker. Improper setup could result in damage or injury if the speaker falls from the stand.

Select Desired Spikes

Depending on the desired mounting height and condition of the surface on which this speaker unit is to be installed, the spike feet used with this unit can be selected from those provided with the unit. Consult the accompanying chart when selecting the spike feet you wish to use.

Spikes	Installation location	Application
Cone-shaped spikes (a)  28 mm (1.1 in.)	Locations with thick carpet, floors where no marks will be caused or scars do not matter.	Press spikes into carpet. 
Cone-shaped spikes (b)  19 mm (0.7 in.)	Flat surface	In order to prevent marks on the floor, use the spike bases provided. 
Use no spikes	Flat surface	Apply the non-slip cork pads to the three locations indicated in the illustration. 

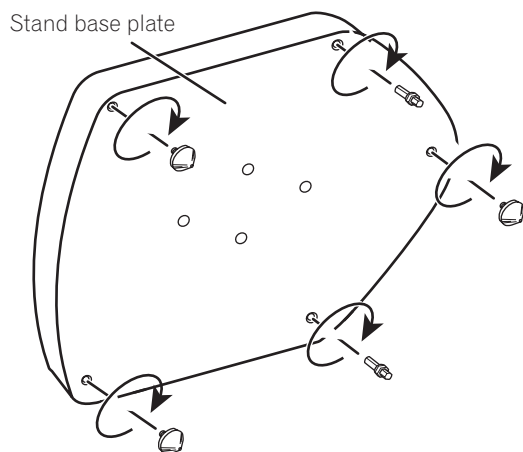
Using the spikes

- The speaker stands include spikes that you can use to isolate the speaker from the floor. Spikes are recommended when placing the stand on a thick carpet (for added stability), or for better sound when placing the stand on a hard reverberant surface (such as a concrete or wood floor). Use the supplied spike bases to avoid scratching the floor or other surface where the stand is placed.

- When attaching the three spike feet to the unit, always use the same kind of feet.

1 Screw the spikes into the three locations indicated on the bottom of the stand base.

2 Adjust the length of the auxiliary support feet as required to correct any uneven floor contact, then tighten using the hex nuts.

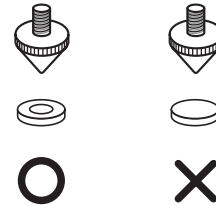


• When using cone-shaped spikes (b)

Place the spike bases in the location where the spikes are to rest, then place the speaker stand on top of the spike bases.

⚠ Caution

- Note that these spikes are sharp metal and can cause damage to flooring. Make sure to lay down a cloth or suitable base before setting up.
- The spike bases should be placed as shown below (with the depression on the top side).



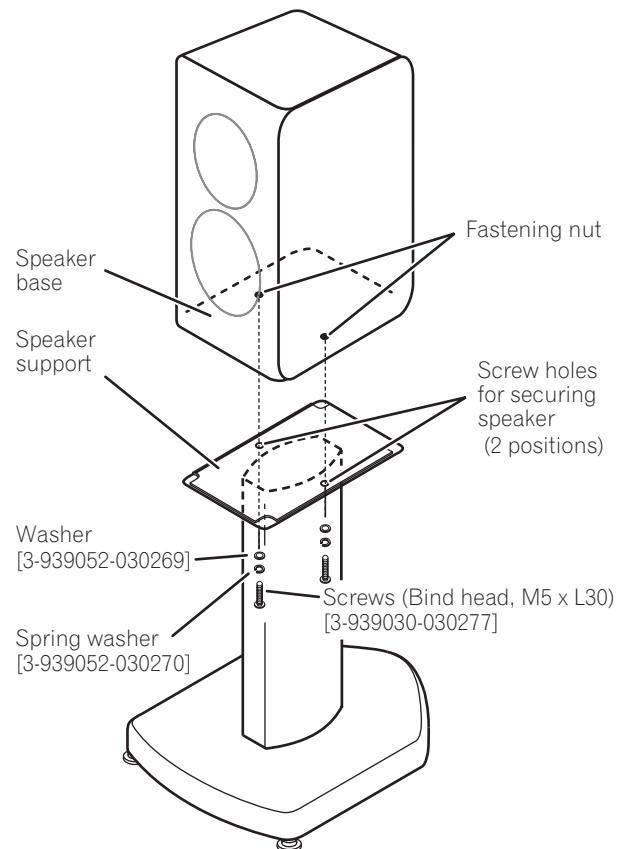
- Make sure to use the spike bases provided to avoid damaging the surface where you place the stand.

Attaching speakers TAD-CE1 to the stands

To avoid accident or injury, please use screws to secure the speakers to the speaker stands.

1 Secure the speaker to the speaker support using the washer, spring washer and the 30 mm screws as shown below.

Nuts for securing the speaker to the speaker support plate are embedded in the bottom surface of the speaker.



Do not attempt to fasten this speaker stand to any object other than the TAD-CE1 speaker system for which it was designed, since uneven balance may cause the object to fall, resulting in personal injury.

Cabinet and stand maintenance

- Use a polishing cloth or dry cloth to wipe off dust and dirt.
- If the cabinet or stand is very dirty, use a soft cloth dipped in some neutral cleanser diluted 5 or 6 times with water. Finally, wipe again using a dry cloth. Do not use furniture wax or cleaners.
- Never use thinners, benzene, insecticide sprays and other chemicals on or near the cabinet or stand, since these will corrode the surfaces.

Specifications

Component parts	Speaker support plates, stand stems, stand bases
External dimensions	400(W) x 581 (H) x 510.3 (D) mm
Weight	16 kg
Accessories	Spikes (cone type a) [3-939009-030272] x 6 Spikes (cone type b) [3-939009-030271] x 6 Auxiliary support feet, with hex nuts [3-939009-030273] x 4 Spike bases [3-939051-030274] x 6 (Cushioning* applied to bottom surface of spike bases to prevent damaging floor surfaces) [3-939040-030268] x 6 * Cushioning material has been applied to the bottom surface of the spike bases at the time of manufacture. Non-slip cork pads [3-939023-030265] x 6 Screws (bind-head type, M5 x L30) [3-939030-030277] x 4 Screws (bind-head type, M6 x L25) [3-939030-030278] x 8 Screws (bind-head type, M6 x L40) [3-939030-030279] x 8 Washers (for use with M5 x L30 screws) [3-939052-030269] x 4 Spring washers (for use with M5 x L30 screws) [3-939052-030270] x 4 Washers (for use with M6 x L25 and M6 x L40 screws) [3-939052-030411] x 16 Owner's manual x 1

Part Name	Part Number
Exterior carton	3-430301-030289
Accessory box	3-430302-030288
Carton sheet (for speaker support plates)	3-430302-030287
Carton sheet (for stand stems)	3-430302-030286
Carton sheet (for stand bases)	3-430103-030291
Carton sheet (separator)	3-430104-030290
Carton sheet (reinforcement)	3-430105-030292
Urethane protective sheet (for accessory box)	3-330001-030296
Nonwoven fabric sheet (for stand stems, large)	2-929003-015444
Nonwoven fabric sheet (for speaker support plates)	2-929003-015446
Nonwoven fabric sheet (for stand stems, small)	2-929003-015472
Nonwoven fabric sheet (for stand bases)	3-430207-030281
Mirrored protective film (for accessory box)	2-929004-015471
Plastic bag (for screws)	3-430203-002275
Plastic bag (for Owner's manual)	3-430204-030282
Plastic bag (for speaker support plates)	3-430204-030283
Plastic bag (for stand stems)	3-430204-030284
Plastic bag (for stand bases)	3-430204-030285

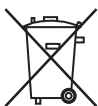
European model only

Information for users on collection and disposal of old equipment and used batteries

(Symbol for equipment)



(Symbol examples for batteries)



These symbols on the products, packaging, and/or accompanying documents mean that used electrical and electronic products and batteries should not be mixed with general household waste.

For proper treatment, recovery and recycling of old products and used batteries, please take them to applicable collection points in accordance with your national legislation.

By disposing of these products and batteries correctly, you will help to save valuable resources and prevent any potential negative effects on human health and the environment which could otherwise arise from inappropriate waste handling.

For more information about collection and recycling of old products and batteries, please contact your local municipality, your waste disposal service or the point of sale where you purchased the items.

These symbols are only valid in the European Union.

For countries outside the European Union:

If you wish to discard these items, please contact your local authorities or dealer and ask for the correct method of disposal.

K058a_A1_En

Nous vous remercions pour l'achat de ce produit TAD. Le TAD-ST2 est un socle d'enceinte exclusivement conçu pour être utilisé avec l'enceinte acoustique TAD-CE1.

Veillez lire attentivement ce mode d'emploi pour assembler et utiliser correctement le produit. Après avoir lu ces explications, rangez-les dans un endroit sûr pour vous y référer éventuellement à l'avenir.

Avant de commencer

Avant d'installer les enceintes acoustiques, nous vous conseillons de lire attentivement le mode d'emploi qui les accompagne.

Attention

- Utilisez uniquement les vis fournies pour fixer l'enceinte sur le socle d'enceinte.
- Ne placez pas le socle sur une surface instable et/ou glissante, car le socle et l'enceinte pourraient tomber et provoquer des blessures.
- N'essayez pas d'utiliser ce socle d'enceinte pour supporter tout autre objet autre que l'enceinte acoustique TAD-CE1 pour laquelle il a été conçu. Le socle pourrait se renverser et être endommagé et/ou l'enceinte pourrait tomber et provoquer des blessures.
- Lorsque l'enceinte acoustique et le socle sont déplacés, retirez d'abord l'enceinte du socle, puis déplacez ensuite le socle en le retenant par le montant.

Installation des socles d'enceinte

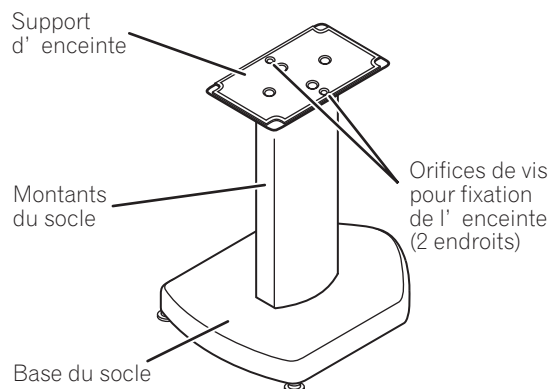
Placez le socle sur une surface stable et horizontale; il serait dangereux de le poser sur une surface instable.

Important

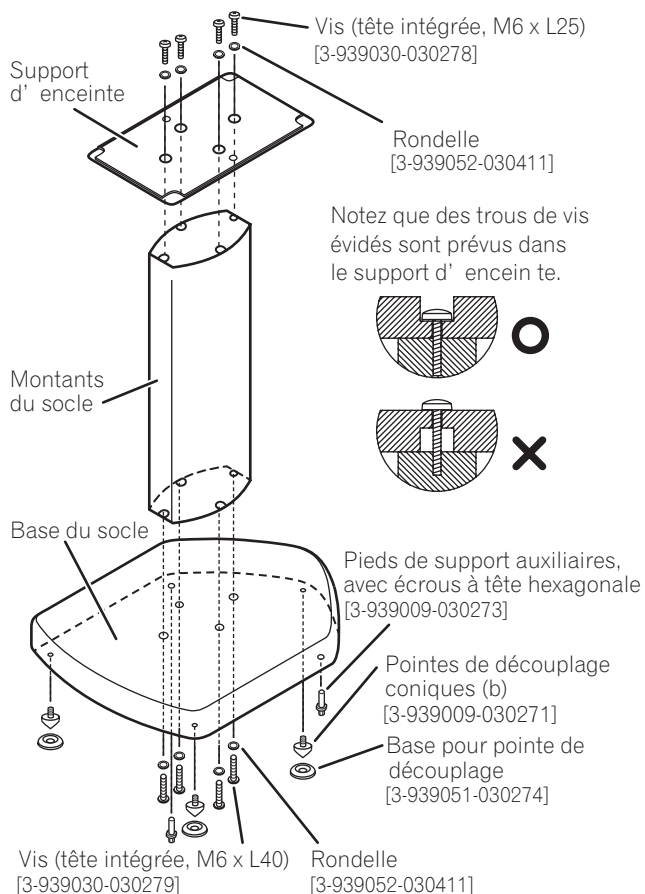
- TAD n'assume aucune responsabilité en cas de dégâts, découlant d'une assemblage ou d'un montage inadéquat, d'un renforcement insuffisant, d'une utilisation inapproprié du produit, de catastrophes naturelles, etc.

Assemblage des socles d'enceinte

Assemblez les socles d'enceinte comme illustré ci-dessous. Notez qu'un tournevis cruciforme est requis pour cet assemblage. L'illustration suivante présente le socle d'enceinte à l'état assemblé.



- Aligned les orifices de vis pour fixation sur la base du socle et sur la plaque de support d'enceinte avec les orifices de vis pour fixation dans le montant de socle, puis insérer les vis de fixation et serrez-les.




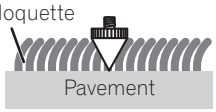


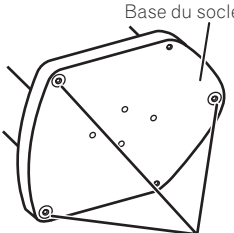
* L'illustration ici décrit le socle d'enceinte une fois équipé de pointes de découplage coniques (type b).

Attention

- Prenez soin d'assembler le socle sur une surface plate qui soit relativement souple (comme un tapis).
- Lors de la fixation de l'enceinte, prenez soin que les vis soient insérées dans les orifices de vis comme illustré ci-dessus (leur tête étant noyée). Une installation inadéquate pourrait provoquer des dégâts ou des blessures si l'enceinte devait tomber de son socle.

Choix des pointes de découplage appropriées

Suivant la hauteur d'installation désirée et des conditions présentées par la surface sur laquelle cette enceinte doit être installée, les pointes de découplage coniques utilisées avec ce socle peuvent être sélectionnées parmi celles fournies avec le socle. Consultez le diagramme qui accompagne le matériel en sélectionnant les pointes de découplage coniques que vous souhaitez utiliser.

Pointes de découplage	Endroit d'installation	Application
Pointes de découplage coniques (a)  28 mm	Endroits à moquette épaisse, planchers sans risque de laisser des griffes ou des traces.	Enfoncer les pointes de découplage dans la moquette.  Moquette Pavement
Pointes de découplage coniques (b)  19 mm	Surface plate	Pour éviter de faire des marques sur le plancher, employez les bases des pointes de découplage qui sont fournies. 
Pas d'emploi de pointes de découplage	Surface plate	Pour éviter de faire des marques sur le plancher, employez les bases des pointes de découplage qui sont fournies.  Base du socle Coussinets en liège antidérapants

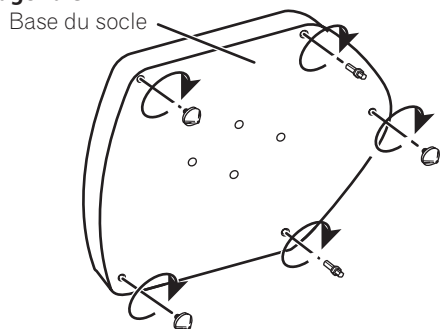
Utilisation des pointes de découplage

- Les socles d'enceinte sont munis de pointes de découplage qui permettent d'isoler ceux-ci du plancher. Ces pointes de découplage sont recommandées si le socle est posé sur un tapis épais, car elles améliorent la stabilité, ou pour améliorer les sons si le socle est posé sur une surface dure et réfléchissante, comme un carrelage ou un plancher. Utilisez les bases de pointes de découplage fournies pour éviter de griffer le plancher ou toute autre surface sur laquelle le socle serait déposé.

- Si vous fixez les 3 pointes de découplage sur l'unité, utilisez toujours celles du même type.

1 Vissez les pointes de découplage dans les trois emplacements indiqués en-dessous sur la base du socle.

2 Ajustez la longueur des pieds de support auxiliaires selon les besoins pour corriger n'importe quel contact inégal sur le plancher, puis serrez en utilisant les écrous à tête hexagonale.

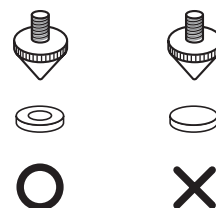


• A l'emploi des pointes de découplage coniques (b)

Posez les bases des pointes de découplage à l'endroit où elles-ci reposeront, puis placez le socle sur le dessus des bases des pointes de découplage.

Attention

- A l'installation des pointes de découplage, posez les socles d'enceinte sur leur flanc sur une couverture ou une surface douce pour éviter de les griffer.
- Dirigez vers le haut le côté concave des bases de pointes de découplage pour recevoir la pointe comme illustré ci-dessous.



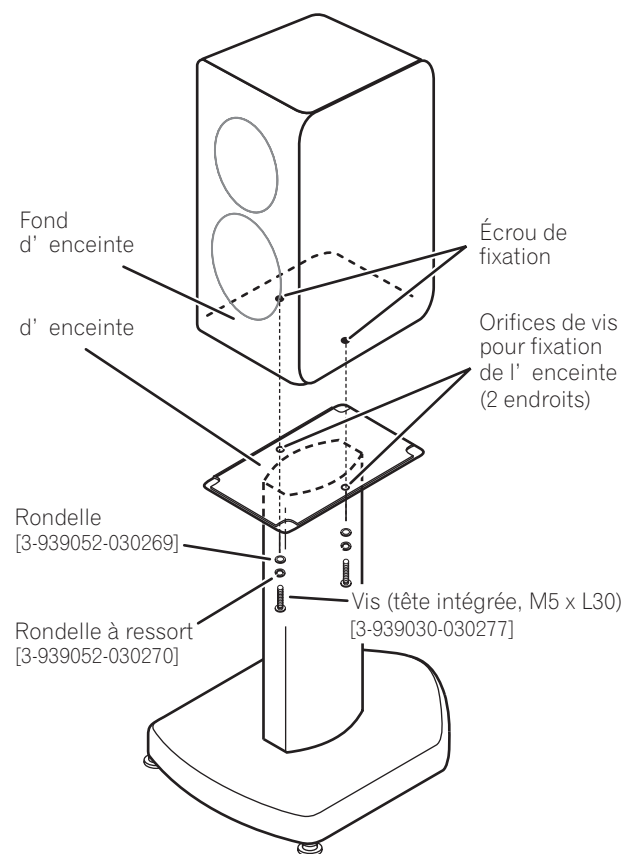
- Si les pointes de découplage sont utilisées sans leur base, des griffes risquent de se produire sur le plancher ou la surface d'installation des enceintes. Placez toujours les bases adhoc lorsque que vous utilisez les pointes de découplage.

Fixation des enceintes TAD-CE1 sur les supports

Pour éviter des accidents ou des blessures, utilisez les vis pour immobiliser les enceintes sur leur socle.

1 Immobilisez l'enceinte sur le support au moyen de la rondelle, de la rondelle à ressort et des vis de 30 mm, comme illustré ci-après.

Des écrous permettant de fixer l'enceinte à la plaque de support d'enceinte sont enfoncés dans la surface de fond de l'enceinte.



N'essayez pas de fixer ce socle d'enceinte sur tout autre objet autre que l'enceinte TAD-CE1 pour laquelle il a été conçu, étant donné qu'un équilibre inégal risque de faire tomber l'objet, ceci ayant pour résultat de blesser quelqu'un.

Entretien du coffret et du socle

- Utilisez un chiffon à lustrer ou un linge sec pour enlever la poussière et la saleté.
- Si le coffret ou le socle est très sale, utilisez un linge doux trempé dans un détergent neutre, dilué dans 5 à 6 fois son volume d'eau. Frottez à nouveau avec un linge sec. N'utilisez aucun détergent ou cire pour mobilier.
- N'utilisez jamais de diluant, benzine, insecticide en atomiseur ou autre produit chimique sur le coffret ou le support ou dans leur voisinage, car ces produits pourraient endommager leurs surfaces.

Caractéristiques techniques

Pièces constitutives

..... Plaques de support d'enceinte, montants de socle, bases de socle
 Cotes extérieures.....400 (L) x 581 (H) x 510,3 (P) mm
 Poids..... 16 kg
 Accessoires..... Pointes de découplage (type conique a)
 [3-939009-030272] x 6
 Pointes de découplage (type conique b) [3-939009-030271] x 6
 Pieds de support auxiliaires, avec écrous à tête hexagonale
 [3-939009-030273] x 4
 Bases de pointe de découplage [3-939051-030274] x 6
 (Matériau d'amortissement * appliqué à la surface inférieure des bases
 de pointe de découplage pour éviter d'endommager les surfaces
 de plancher) [3-939040-030268] x 6
 * Un matériau d'amortissement a été appliqué à la surface inférieure
 des bases de pointe de découplage au moment de la fabrication.
 Coussinets en liège antidérapants [3-939023-030265] x 6
 Vis (type à tête intégrée, M5 x L30) [3-939030-030277] x 4
 Vis (type à tête intégrée, M6 x L25) [3-939030-030278] x 8
 Vis (type à tête intégrée, M6 x L40) [3-939030-030279] x 8
 Rondelles (prévues pour être utilisées avec les vis de fixation M5 x L30)
 [3-939052-030269] x 4
 Rondelles à ressort (prévues pour être utilisées avec les vis de fixation
 M5 x L30) [3-939052-030270] x 4
 Rondelles (prévues pour être utilisées avec les vis de fixation
 M6 x L25 et M6 x L40) [3-939052-030411] x 16
 Mode d'emploi x 1

European model only

Nom de pièce	Numéro de référence de pièce
Carton extérieur	3-430301-030289
Boîte d'accessoires	3-430302-030288
Feuille de carton (pour les plaques de support d'enceinte)	3-430302-030287
Feuille de carton (pour les montants de socle)	3-430302-030286
Feuille de carton (pour les bases de socle)	3-430103-030291
Feuille de carton (séparateur)	3-430104-030290
Feuille de carton (de renfort)	3-430105-030292
Feuille protectrice en uréthane (pour la boîte à accessoires)	3-330001-030296
Feuille en tissu non-tissé (pour les montants de socle, grands)	2-929003-015444
Feuille en tissu non-tissé (pour les plaques de support d'enceinte)	2-929003-015446
Feuille en tissu non-tissé (pour les montants de socle, petits)	2-929003-015472
Feuille en tissu non-tissé (pour les bases de socle)	3-430207-030281
Film protecteur reflété (pour la boîte à accessoires)	2-929004-015471
Sachet en plastique (pour les vis de fixation)	3-430203-002275
Sachet en plastique (pour le mode d'emploi)	3-430204-030282
Sachet en plastique (pour les plaques de support d'enceinte)	3-430204-030283
Sachet en plastique (pour les montants de socle)	3-430204-030284
Sachet en plastique (pour les bases de socle)	3-430204-030285

Information à destination des utilisateurs sur la collecte et l'élimination des équipements et batteries usagés

(Marquage pour les équipements)



Ces symboles qui figurent sur les produits, les emballages et/ou les documents d'accompagnement signifient que les équipements électriques et électroniques et batteries usagés ne doivent pas être jetés avec les déchets ménagers et font l'objet d'une collecte sélective.

Pour assurer l'enlèvement et le traitement appropriés des produits et batteries usagés, merci de les retourner dans les points de collecte sélective habilités conformément à la législation locale en vigueur.

(Exemples de marquage pour les batteries)



En respectant les circuits de collecte sélective mis en place pour ces produits, vous contribuerez à économiser des ressources précieuses et à prévenir les impacts négatifs éventuels sur la santé humaine et l'environnement qui pourraient résulter d'une mauvaise gestion des déchets.

Pour plus d'information sur la collecte et le traitement des produits et batteries usagés, veuillez contacter votre municipalité, votre service de gestion des déchets ou le point de vente chez qui vous avez acheté ces produits.

Ces symboles ne sont valables que dans les pays de l'Union Européenne.

Pour les pays n'appartenant pas à l'Union Européenne :

Si vous souhaitez jeter ces articles, veuillez contacter les autorités ou revendeurs locaux pour connaître les méthodes d'élimination appropriées.

K058a_A1_Fr

このたびは、テクニカル オーディオ デバイセズ ラボラトリーズ 製品をお買い求めいただきまして、まことにありがとうございます。TAD-ST2 は当社スピーカー TAD-CE1 専用のスピーカースタンドです。

この取扱説明書をよくお読みになり、正しくお使いください。なお、「取扱説明書」は必ず保管し、使用中に不明なことが生じた場合にご利用ください。

安全に正しくお使いいただくために 絵表示について

この取扱説明書および製品への表示は、製品を安全に正しくお使いいただき、あなたや他の人々への危害や財産への損害を未然に防止するために、いろいろな絵表示をしています。その表示と意味は次のようになっています。内容をよく理解してから本文をお読みください。



警告

誤った取り扱いをしたときに、死亡や重症に結び付く可能性のある内容を示しています。



注意

この表示を無視して誤った取り扱いをすると、人が損害を負う可能性が想定される内容および物的損害のみが発生が想定される内容を示しています。

絵表示の例



△ 記号は注意（警告を含む）しなければならない内容であることを示しています。



⊘ 記号は禁止（やってはいけないこと）を示しています。



Ⓢ 記号は行動を強制したり指示したりする内容を示しています。

お手入れについて

通常は、柔らかい布で拭きしてください。汚れがひどい場合は水で5～6倍に薄めた中性洗剤に柔らかい布を浸してよく絞ったあと、汚れを拭き取り、そのあと乾いた布で拭いてください。アルコール、シンナー、ベンジン、殺虫剤などが付着すると印刷、塗装などがはげることがありますのでご注意ください。また、化学ぞうきん等をお使いの場合は化学ぞうきん等に付属の注意事項をよくお読みください。



小さな部品は幼児の手の届くところに置かないでください。万一飲み込んだ場合にはただちに医師と相談してください。

D41-6-4_A2_Ja

⚠ 注意

【設置】

- スピーカーと本品は付属のネジで固定して使用してください。固定しないと、落ちたり、倒れたりしてけがの原因となることがあります。
- ぐらついた台の上や傾いたところなど不安定な場所に置かないでください。落ちたり、倒れたりしてけがの原因となることがあります。
- 本品の上にスピーカー以外のものを置かないでください。バランスがくずれて倒れたり、落下してけがの原因となることがあります。
- スピーカースタンドが倒れると危険です。組み立て・持ち運びには十分注意してください。

【積載制限】

- 本機に当社スピーカー TAD-CE1 以外のものを取り付けないでください。バランスが崩れて倒れたり、落下してけがの原因となることがあります。

【設置場所】

- 不安定な場所に設置すると危険です。必ず水平でしっかりした床に設置してください。

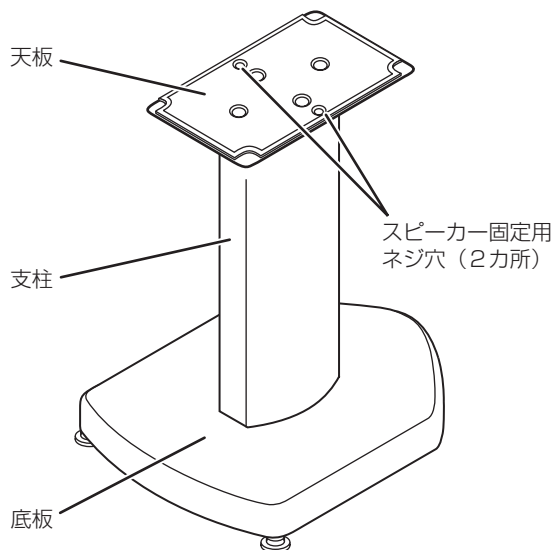
組み立て、取り付けの不備、取り付け強度不足、誤使用、天災などによる事故損傷については、当社は一切責任を負いません。

組み立てかた

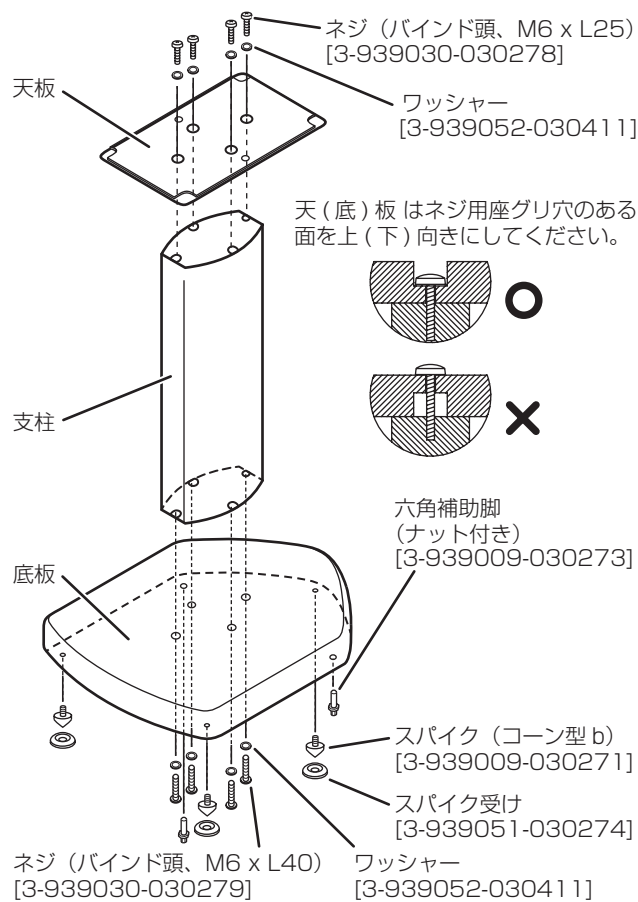
組み立てには中型プラスドライバー (No.2) が必要です。

図のように組み立ててください。

完成図 (各部の名称)



組み立て図



※イラストはスパイク (コーン型 b) 装着時のものです。

ご注意

組み立ては平らな場所を選んで、じゅうたんなど柔らかいものの上で行ってください。板を取り付ける向きは、上図のようにネジの頭が中に隠れる向きにしてください。逆に取り付けした場合、転倒や破損の恐れがあり大変危険です。

お好みのスパイクを選ぶ

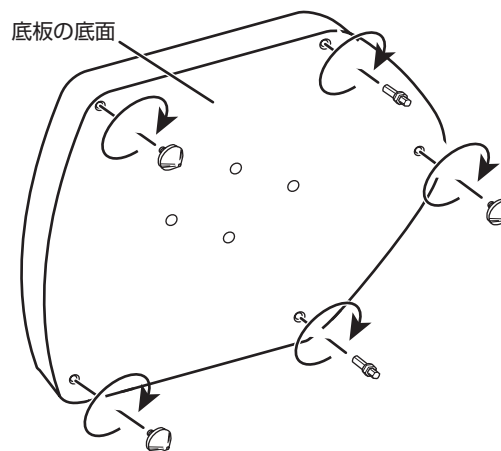
本機で使用するスパイクは、お好みの高さや設置面の状態に合わせて、本機に付属しているスパイクから選んでお使いいただくことができます。以下の表を参考にして、使用するスパイクを選んでください。

スパイク	設置場所	使いかた
コーン型(a) 28 mm	厚手のじゅうたんで敷いた床で、床にキズがつかない、またはキズがついても構わない場所	スパイクを、じゅうたんに突き刺して使用します。 じゅうたん 床
コーン型(b) 19 mm	平坦な場所	設置面のキズつきを防ぐため、付属のスパイク受けを使用します。
スパイクを使用しない	平坦な場所	滑り止めのコルクシートを底板の底面3カ所に貼り付けて設置します。 底板の底面 コルクシート

スパイクの取り付けかた

- このスピーカースタンドには、スパイクおよびスパイク受けが付属されています。より良い音で再生するために、これらの使用をお勧めします。
- 本機に取り付ける3本のスパイクは、必ず同一種類のものを使用してください。

- 底板の底面3カ所にスパイクをねじ込みます。
- ガタツキがないように六角補助脚の長さを調整し、ナットで締めつけます。

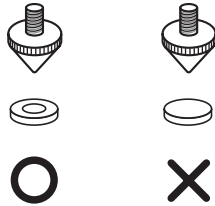


- スパイク（コーン型 b）を使用する場合

スパイクが載る設置場所に、あらかじめスパイク受けを置いておき、スピーカースタンドをスパイク受けの上に立てます。

ご注意

- スパイクの取り付け作業を行うときは、キズのつかない柔らかい布などの上に寝かせて作業してください。
- スパイク受けは下図のように、中央にくぼみのある面を上にして置いてください。



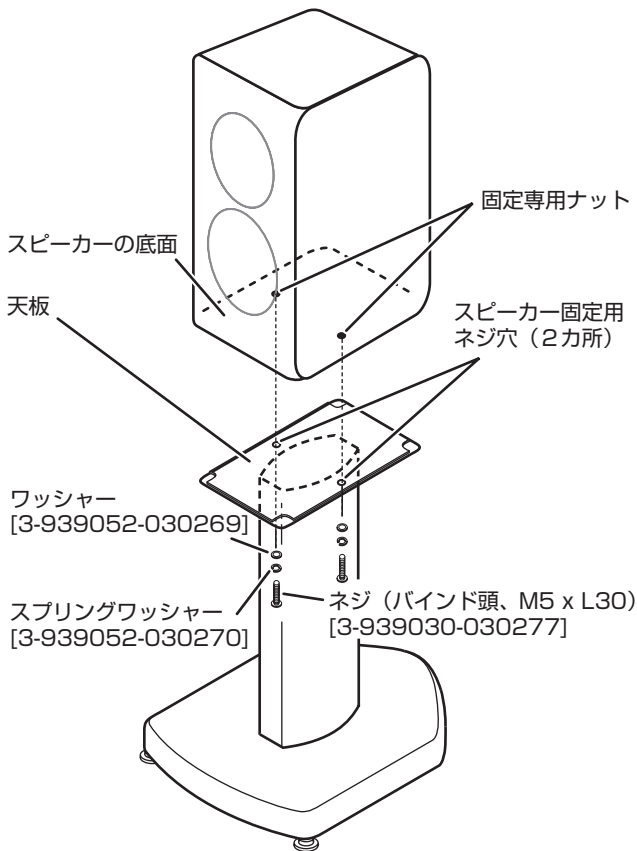
- スパイク受けを使用せずにスパイクだけを使用した場合、設置した床などにキズをつける可能性があります。スパイクを使用する場合は、スパイク受けを使用してください。

スピーカー TAD-CE1 を固定する

落下防止のため、必ずネジでスピーカーを本品に固定してください。

1. 天板にスピーカー TAD-CE1 を置き、ワッシャー、スプリングワッシャーとともにネジ（バインド頭、M5 x L30）で固定します。

スピーカーの底面に固定専用ナットが埋め込まれています。



本機に当社スピーカー TAD-CE1 以外のものを取り付けしないでください。バランスが崩れて倒れたり、落下してけがの原因となることがあります。

仕様

本体部品	天板、支柱、底板
外形寸法	400 (幅) x 581 (高さ) x 510.3 (奥行) mm
本体質量	16 kg
付属品	スパイク (コーン型 a) [3-939009-030272] x 6 スパイク (コーン型 b) [3-939009-030271] x 6 六角補助脚 (ナット付き) [3-939009-030273] x 4 スパイク受け [3-939051-030274] x 6 (スパイク受け裏のクッション*) [3-939040-030268] x 6 * スパイク受けに貼り付いた状態で梱包されています。 コルクシート [3-939023-030265] x 6 ネジ (バインド頭、M5 x L30) [3-939030-030277] x 4 ネジ (バインド頭、M6 x L25) [3-939030-030278] x 8 ネジ (バインド頭、M6 x L40) [3-939030-030279] x 8 ワッシャー (M5 x L30 用) [3-939052-030269] x 4 スプリングワッシャー (M5 x L30 用) [3-939052-030270] x 4 ワッシャー (M6 x L25/M6 x L40 用) [3-939052-030411] x 16 取扱説明書 x 1

部品名	部品番号
外箱	3-430301-030289
アクセサリ BOX	3-430302-030288
カートンシート (天板用)	3-430302-030287
カートンシート (支柱用)	3-430302-030286
カートンシート (底板用)	3-430103-030291
カートンシート (仕切り板)	3-430104-030290
カートンシート (補強用)	3-430105-030292
ウレタンシート (アクセサリBOX用)	3-330001-030296
不織布シート (支柱用 (大))	2-929003-015444
不織布シート (天板用)	2-929003-015446
不織布シート (支柱用 (小))	2-929003-015472
不織布シート (底板用)	3-430207-030281
ミラーマットシート (アクセサリBOX用)	2-929004-015471
ポリ袋 (ネジ用)	3-430203-002275
ポリ袋 (取説用)	3-430204-030282
ポリ袋 (天板用)	3-430204-030283
ポリ袋 (支柱用)	3-430204-030284
ポリ袋 (底板用)	3-430204-030285

- [] 内はサービス用の部品番号です。
- 本品の仕様および外観は改良のため予告なく変更することがあります。

商品についてのご相談窓口

- 商品のご購入や取り扱い、故障かどうかのご相談窓口およびカタログのご請求について

パイオニアカスタマーサポートセンター TAD相談窓口

受付時間 月曜～金曜 9:30～18:00
(土曜・日曜・祝日・パイオニアカスタマーサポートセンター休業日は除く)

電話  0120-995-823

ファックス 044-572-8103


※番号をよくお確かめの上でおかけいただきますようお願いいたします

部品のご購入についてのご相談窓口

- 部品(付属品、取扱説明書など)のご購入について

パイオニア部品受注センター

受付時間 月曜～金曜 9:30～18:00、土曜 9:30～12:00、13:00～17:00
(日曜・祝日・パイオニア部品受注センター休業日は除く)

電話  0120-5-81095 ※ 携帯電話・PHS・一部のIP電話などからは、ご使用になれません。
一般電話 044-572-8107 ※ 携帯電話・PHS・IP電話などからご利用可能ですが、通話料がかかります。

ファックス  0120-5-81096

※番号をよくお確かめの上でおかけいただきますようお願いいたします

インターネットホームページ

本書以外に下記ホームページもご覧ください。

<http://tad-labs.com/jp/support/index.html>

平成26年6月現在 記載内容は、予告なく変更させていただくことがありますので予めご了承ください。

VOL.059

Примечание:

В соответствии со статьей 5 Закона Российской Федерации "О защите прав потребителя" и Указанием Правительства Российской Федерации № 720 от 16 июня 1997 года корпорация Pioneer Europe NV устанавливает условие на следующую продолжительность срока службы официально поставляемых на Российский рынок товаров.

Аудио и видеооборудование: 7 лет
Переносное аудиооборудование: 6 лет
Другое оборудование (наушники, микрофон и т.д.): 5 лет
Автомобильная электроника: 6 лет

D3-7-10-6_A1_Ru

TAD

TECHNICAL AUDIO DEVICES LABORATORIES, INC.

© 2014 TECHNICAL AUDIO DEVICES LABORATORIES, INC.
All rights reserved.

© 2014 TECHNICAL AUDIO DEVICES LABORATORIES, INC.
Tous droits de reproduction et de traduction réservés.

© 2014 株式会社 テクニカル オーディオ デバイセズ ラボラトリーズ
禁無断転載

株式会社 テクニカル オーディオ デバイセズ ラボラトリーズ
〒160-0023 東京都新宿区西新宿4-15-3
<http://tad-labs.com>

TECHNICAL AUDIO DEVICES LABORATORIES, INC.
4-15-3 Nishi-Shinjuku Shinjuku-ku, Tokyo 160-0023, Japan
<http://tad-labs.com>

ТЭКНИКАЛ АУДИО ДИВАЙСИЗ ЛАБОРАТОРИЗ, ИНК.
ЯПОНИЯ, 160-0023, Токио, Синдзюку-ку, Ниси-Синдзюку 4-15-3

Импортер: ООО "ПИОНЕР РУС"
125040, Россия, г. Москва, ул. Правды, д.26 Тел.: +7(495) 956-89-01

PIONEER ELECTRONICS (USA) INC.
P.O. BOX 1540, Long Beach, California 90801-1540, U.S.A. TEL: (800) 421-1404

PIONEER EUROPE NV
Haven 1087, Keetberglaan 1, B-9120 Melsele, Belgium TEL: 03/570.05.11

PIONEER ELECTRONICS ASIACENTRE PTE. LTD.
253 Alexandra Road, #04-01, Singapore 159936 TEL: 65-6472-7555

Сделано в Китае

<3-530008-030293>

Printed in China / Imprimé en Chine / Отпечатано в Китае